	FAQ 37: Wann sind 1/3-2/3-Ventile sinnvoll?		FAQ 37	
	Erste Veröffentlichung: 1. August 2008	Letzte Bearbeitung: 10. Juni 2015		
	Die Literatur- und Download-Hinweise sind in einem separaten Dokument erhältlich. Unter www.qmholzheizwerke.ch , www.qmholzheizwerke.de oder www.qmholzheizwerke.at können die Dokumente teilweise kostenlos heruntergeladen werden.			

Verbesserung der minimal regelbaren Wärmeleistung einer Gruppenschaltung mit konstantem Durchfluss (FAQ 37 Abbildung 1 a)

Schaltung 1a bezieht sich auf eine Gruppenschaltung (Heizgruppe, Kältegruppe oder Fernleitungsgruppe mit Dreiwegeinspritzventilen in den Unterstationen), die mit einem konstanten Volumenstrom betrieben wird (unregelte Pumpe bei Nenndrehzahl). Schaltung 1a ist bei modernen Fernwärmern mit variablem Volumenstrom nicht relevant.

Im untersten Hubbereich eines Regelventils kann die Wärmeleistung nur noch im Auf-Zu-Betrieb geregelt werden. Wie gross diese minimal regelbare Wärmeleistung ist, hängt neben der Ventilautorität noch vom Stellverhältnis des Ventils und vom a -Wert (siehe S. 181 im Planungshandbuch [4]) eines allenfalls im Regelkreis befindlichen Wärmeübertragers ab. Für eine Ventilautorität von 0,5 und ein Stellverhältnis von 50 ergibt sich beispielsweise folgende minimal regelbare Wärmeleistung:

- Regelkreis ohne Wärmeübertrager ($a = 1$) 3%
- Regelkreis mit Wärmeübertrager ($a = 0,7$) 4%

Durch die Aufteilung auf zwei parallel geschaltete Dreiwegeventile mit 33% und 67 % des Gesamtdurchflusses kann die minimal regelbare Wärmeleistung auf etwa ein Drittel reduziert werden. Die beiden Dreiwegeventile werden ohne irgendwelche Absperrungen parallel geschaltet und vom Regler in Sequenz angesteuert. Das bedeutet, dass der Regler bei anhaltender Regelabweichung das kleinere Ventil bis 100% öffnet und dann das grössere Ventil zu öffnen beginnt, wobei das kleinere Ventil auf 100% stehen bleibt. Damit ergibt sich eine kontinuierliche stetige Regelung in einem wesentlich grösseren Regelbereich, als dies mit einem einzigen Dreiwegeventil möglich wäre. Bei kleiner Wärmeleistung regelt nur das kleine Dreiwegeventil, das grosse Dreiwegeventil überströmt zu 100% über den Bypasspfad.

Wärmenetze mit stark variablem Durchfluss und hoher Vorlauftemperatur (FAQ 37 Abbildung 1 b)

Der Durchfluss in grossen Wärmenetzen mit mehreren Fernleitungspumpen ist oft sehr stark variabel, während die Vorlauftemperatur nur geringfügig in Abhängigkeit der Aussentemperatur geführt werden kann. In diesem Falle ist es interessant, wenn die beiden Dreiwegeventile zu- und wegschaltbar sind.

Im Gegensatz zur FAQ 37 Abbildung 1 a ergibt sich hier beim Zu- und Wegschalten eines Dreiwegeventils ein Durchfluss-Sprung.

Die beiden parallel geschalteten Dreiwegeventile werden auch hier über einen Sequenz-Regler mit zwei Ausgängen 0...100% angesteuert. Die Sequenz und die Zu- und Wegschaltung der beiden Dreiwegeventile geschieht dabei wie folgt:

- Regelung des kleineren Dreiwegeventils über Reglerausgang 1
- Zuschaltung des grösseren Dreiwegeventils und Wegschalten des kleineren Dreiwegeventils, wenn Durchfluss Fernleitung (Signal Durchfluss-Messung Wärmezähler Fernleitung) > Durchfluss bei maximal vorgegebenen Druckabfall über kleinerem Dreiwegeventil.
- Regelung des grösseren Dreiwegeventils über Reglerausgang 2
- Zuschaltung des kleineren Dreiwegeventils, wenn Durchfluss Fernleitung (Signal Durchfluss-Messung Wärmezähler Fernleitung) > Durchfluss bei maximal vorgegebenen Druckabfall über grösserem Dreiwegeventil.
- Regelung beider Dreiwegeventile gemeinsam über Reglerausgang 2

- Wegschaltung des kleineren Dreiwegeventils, wenn Durchfluss Fernleitung (Signal Durchfluss-Messung Wärmezähler Fernleitung) < Durchfluss bei minimal vorgegebenen Druckabfall über beide Dreiwegeventile.
- Regelung des grösseren Dreiwegeventils über Reglerausgang 2
- Wegschaltung des grösseren Dreiwegeventils, und Zuschalten des kleineren Dreiwegventils, wenn Durchfluss Fernleitung (Signal Durchfluss-Messung Wärmezähler Fernleitung) < Durchfluss bei minimal vorgegebenen Druckabfall über grösserem Dreiwegeventil.
- Regelung des kleineren Dreiwegeventils wieder über Reglerausgang 1

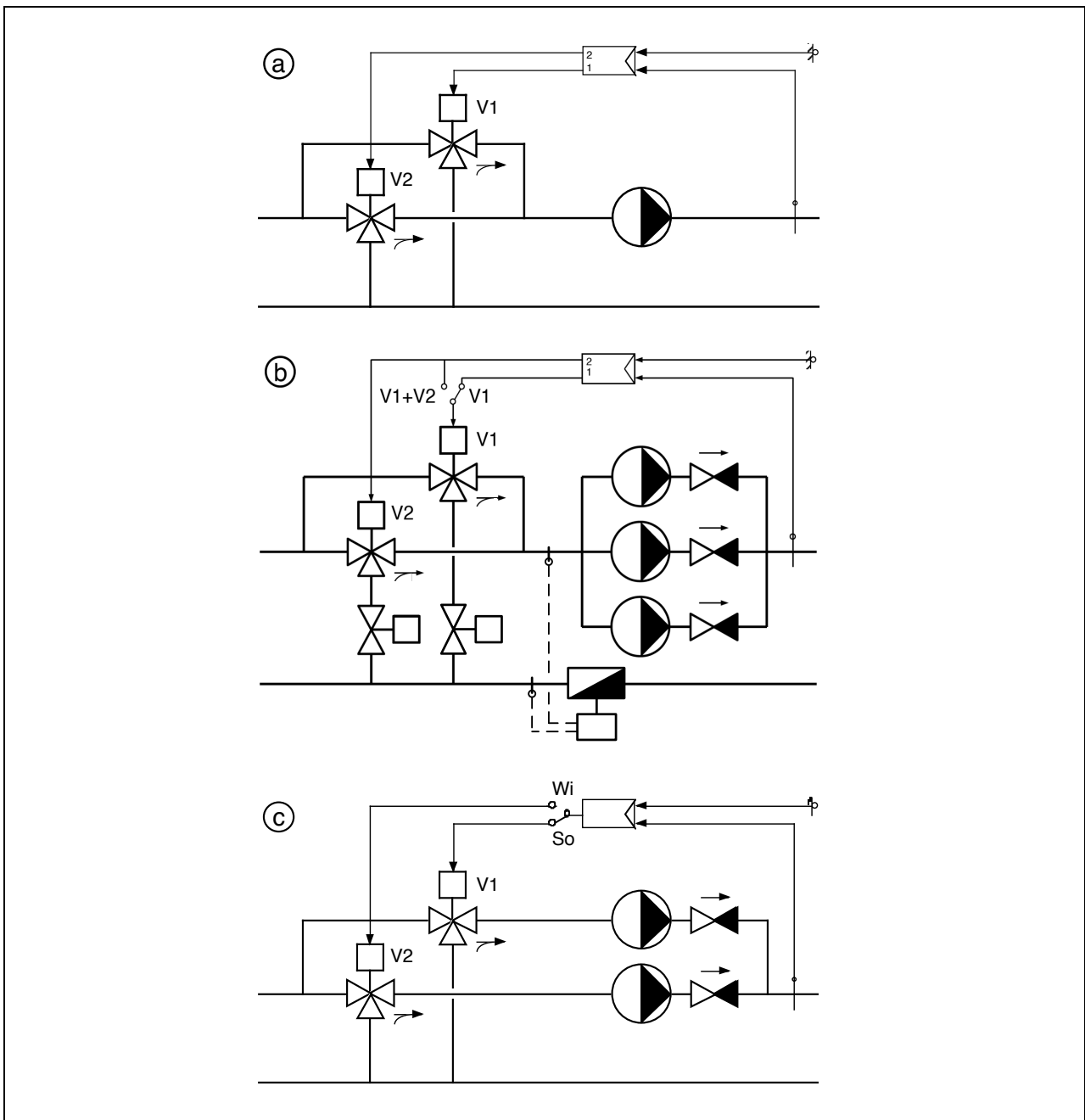
Das Zu- und Wegschalten der Dreiwegventile kann alternativ über das Erfassen der Druckdifferenz über die Dreiwegventile erfolgen mit der gleichen Logik wie oben beschrieben.

Getrennte Fernleitungsgruppen für Winter- und Sommerbetrieb (FAQ 37 Abbildung 1 c)

Für Wärmenetze ist es oft von Vorteil, getrennte Fernleitungsgruppen für Winter- und Sommerbetrieb zu installieren:

- Der regelungstechnische Aufwand kann einfacher gestaltet werden (keine Sequenz, sondern Umschaltung Sommer-/Winterbetrieb von Hand)
- Die Fernleitungspumpe für den Winterbetrieb sollte beim Auslegepunkt den Wärmeverbund zu 100% mit Wärme versorgen können (keine Parallelschaltung von zwei Fernleitungspumpen, evtl. Ersatzpumpe installieren)
- Das Dreiwegeventil und die Fernleitungspumpe für den Sommerbetrieb können entsprechend klein dimensioniert werden.

* Bei der Vorregulierung einer Fernleitung mit Sommerbetrieb wird der Einbau von zwei Ventilen empfohlen, wenn gilt: Maximaler Sommer-Wärmeleistungsbedarf \leq 10% des maximalen Winter-Wärmeleistungsbedarfs.



FAQ 37 Abbildung 1: Parallel geschaltete Regelventile zur Verbesserung der minimal regelbaren Wärmeleistung. (Kann auch mit zwei Durchgangs-Regelventilen realisiert werden; Schaltung a und b sind dann identisch und das Problem des Durchfluss-Sprungs kann umgangen werden.)