

Les solutions standard partent du principe que les générateurs de chaleur, les accumulateurs et les raccords «hors pression» se succèdent de près dans un ordre donné. Si ce n'est pas le cas, quel rôle jouent l'ordre d'intégration et l'éloignement des générateurs de chaleur, accumulateurs, etc. ?

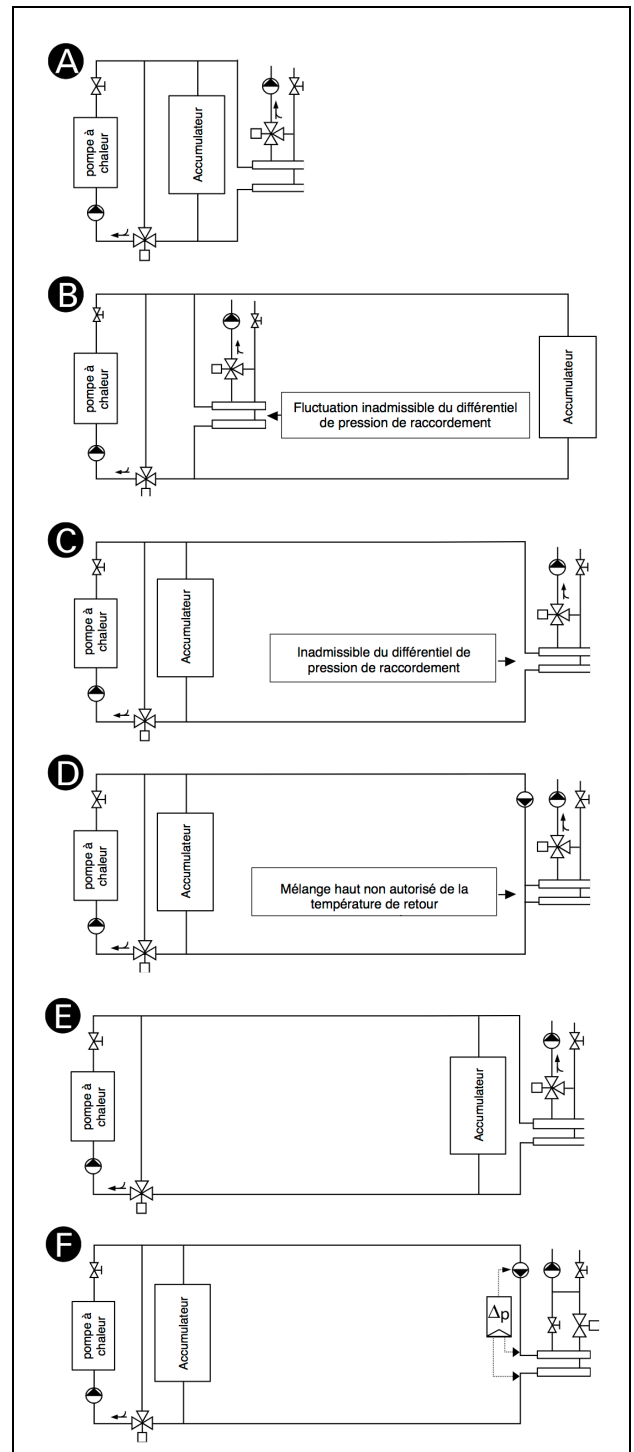
La FAQ 14 Figure 1 illustre les principaux problèmes qui surviennent lorsqu'un générateur de chaleur (chaudière à bois, pompe à chaleur, etc.), un accumulateur et un raccordement «hors pression» (distributeur, pré-réglage de conduite à distance, etc.) sont reliés entre eux.

Solution A: ce branchement ne pose aucun problème, car la perte de pression sur l'accumulateur est minimale. Les générateurs et les consommateurs sont parfaitement découplés sur le plan hydraulique.

Solution B: l'accumulateur est installé loin du générateur de chaleur et du collecteur-distributeur. Si la conduite à distance est trop longue, la perte de pression Δp sur cette dernière et sur l'accumulateur entraîne une fluctuation inadmissible du différentiel de pression de raccordement du distributeur «hors pression», de l'ordre de $+\Delta p$ lors de la charge et de $-\Delta p$ lors de la décharge. L'expérience a montré qu'un dimensionnement minutieux des vannes de régulation permet de supporter une fluctuation maximale du différentiel de pression d'environ ± 3 kPa.

Solution C: un collecteur-distributeur éloigné est source de difficultés, dans la mesure où le distributeur «hors pression» est affecté par la perte de pression sur la conduite à distance et sur l'accumulateur. Contrairement à la solution B, la fluctuation du différentiel de pression de raccordement ne se manifeste que dans un sens dans ce cas. Le différentiel de pression de raccordement maximum supportable peut être déterminé comme suit:

- la perte de pression sur chaque vanne de réglage du distributeur doit bien être supérieure au différentiel de pression de raccordement (autorité de la vanne ≥ 0.5); d'expérience, au niveau des distributeurs existants, la perte de pression sur les vannes de réglage dépasse rarement 3 à 5 kPa, le différentiel de pression de raccordement ne doit donc pas dépasser cette valeur;
- en outre, la perte de pression sur la conduite à distance ne doit pas dépasser 20% de la hauteur de refoulement de la pompe du plus petit groupe (empêche les groupes raccordés au distributeur de se perturber entre eux).



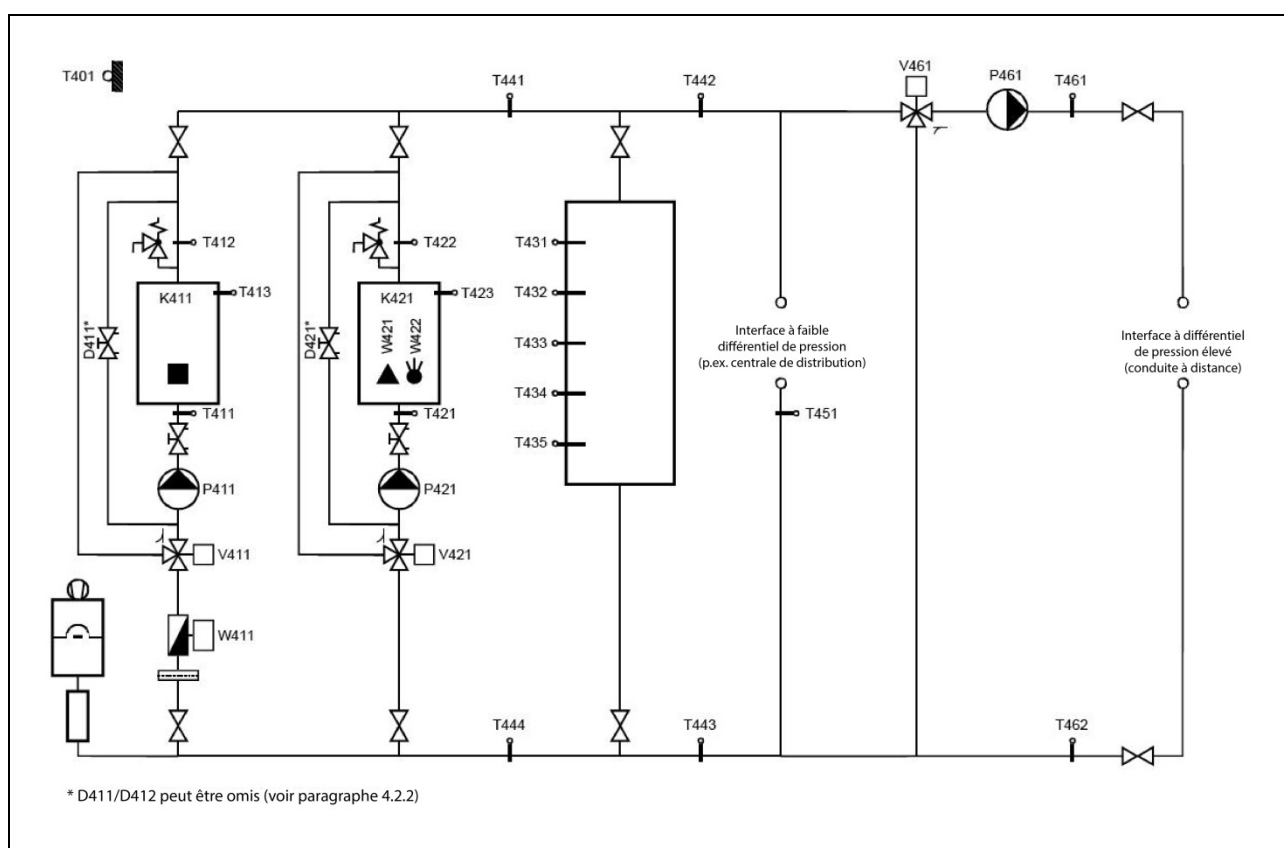
FAQ 14 Figure 1: Problèmes de connexion (dans: RAVEL dans le secteur du chauffage, cahier 1 *Electricité et chaleur*)

Solution D: une pompe pour conduite à distance et une dérivation dans le collecteur-distributeur ne constituent malheureusement pas une solution, car elles entraînent un mélange haut non autorisé de la température de retour.

Solution E: la solution suivante peut toutefois convenir: si l'accumulateur est installé assez près du distributeur, le différentiel de pression de ce dernier est suffisamment faible. Il faut néanmoins veiller à ce que

- la vanne de charge soit installée le plus près possible du générateur de chaleur (pas de temps mort) et
- que la perte de pression sur la vanne de charge soit au moins égale à la perte de pression sur la conduite à distance et sur l'accumulateur (autorité de la vanne $\geq 0,5$).

Solution F: la solution qui fonctionne toujours est un distributeur à injection par vannes 2 voies, associé à une pompe pour conduite à distance commandée par le régime. D'un point de vue technique, il est opportun d'effectuer la mesure du différentiel de pression au plus près du distributeur, étant donné que cette valeur de consigne détermine l'autorité des vannes de régulation. Il est expressément déconseillé d'essayer de régler un distributeur «hors pression» sur $\Delta p = 0$. Un réglage $\Delta p < 10$ kPa est difficilement réalisable et dépasse tout simplement les facultés d'un distributeur «hors pression».



FAQ 14 Figure 2: Solution standard WE4

Dans le cas concret d'une installation de chauffage au bois monovalente avec accumulateur selon la solution standard WE4 (FAQ 14 Figure 2), les recommandations suivantes s'appliquent:

- Sauf nécessité, il convient de ne pas s'écarter de l'ordre de la solution standard WE4, à savoir: chaudière à bois – chaudière à mazout/gaz – accumulateur – distributeur – prérégulation de la conduite à distance. Une inversion des générateurs de chaleur (chaudière à mazout/gaz avant la chaudière à bois) d'un côté de l'accumulateur ou un autre ordre des raccordements à faible différentiel de pression de l'autre côté de l'accumulateur est toutefois possible sans problème.
- En cas de distance importante entre les générateurs de chaleur, l'accumulateur et les consommateurs, les affirmations formulées précédemment au sujet des solutions A à F s'appliquent, à condition

que tous les générateurs de chaleur restent d'un côté de l'accumulateur (ici à gauche) et toutes les interfaces à faible différentiel de pression de l'autre (ici à droite).

Qu'en est-il cependant lorsque les générateurs et les consommateurs de chaleur sont intégrés sur différents côtés de l'accumulateur, par exemple dans l'ordre suivant: chaudière à bois – accumulateur – chaudière à bois – distributeur «hors pression»?

La somme des débits restant en principe constante, les éléments individuels du branchement ne modifient rien en termes de débits. Deux points importants doivent toutefois être pris en compte:

- Les points de mesure des températures utilisés dans la solution standard changent de position ou ne peuvent plus être saisis. La description du fonctionnement et le concept de mesure de l'optimisation de l'exploitation doivent par conséquent être adaptés.
- Tant que les éléments individuels du branchement restent proches les uns des autres, l'ensemble pouvant être considéré comme plus ou moins «hors pression», le dimensionnement reste aisé. Lorsque les distances sont plus importantes, il est toutefois plus délicat de juger du futur comportement du branchement.

Cette dernière situation est relativement fréquente lorsque la centrale de chauffe avec chaudière à mazout et distributeur «hors pression» doit être conservée, mais que la chaudière à bois, l'accumulateur, le silo, etc. ne peuvent être accueillis au même endroit. Comment la nouvelle centrale de chauffage au bois, construite à une certaine distance, doit-elle être raccordée à l'installation existante? Les possibilités suivantes existent:

- Intégrer l'accumulateur le plus près possible du distributeur «hors pression» (comme dans la solution E).
- Configurer la conduite de liaison entre l'accumulateur et le distributeur «hors pression» avec un faible différentiel de pression (≤ 3 kPa). Dimensionner les conduites de liaison plus généreusement que de coutume permet de réduire sensiblement la perte de pression.
- Modifier le distributeur «hors pression» pour utiliser des branchements à différentiel de pression (régulation à injection par vanne 2 voies comme pour la solution F).
- Raccordement du distributeur «hors pression» via une régulation unique à injection par vanne 2 voies (voir à ce sujet FAQ 15).
- Intégration selon FAQ 10